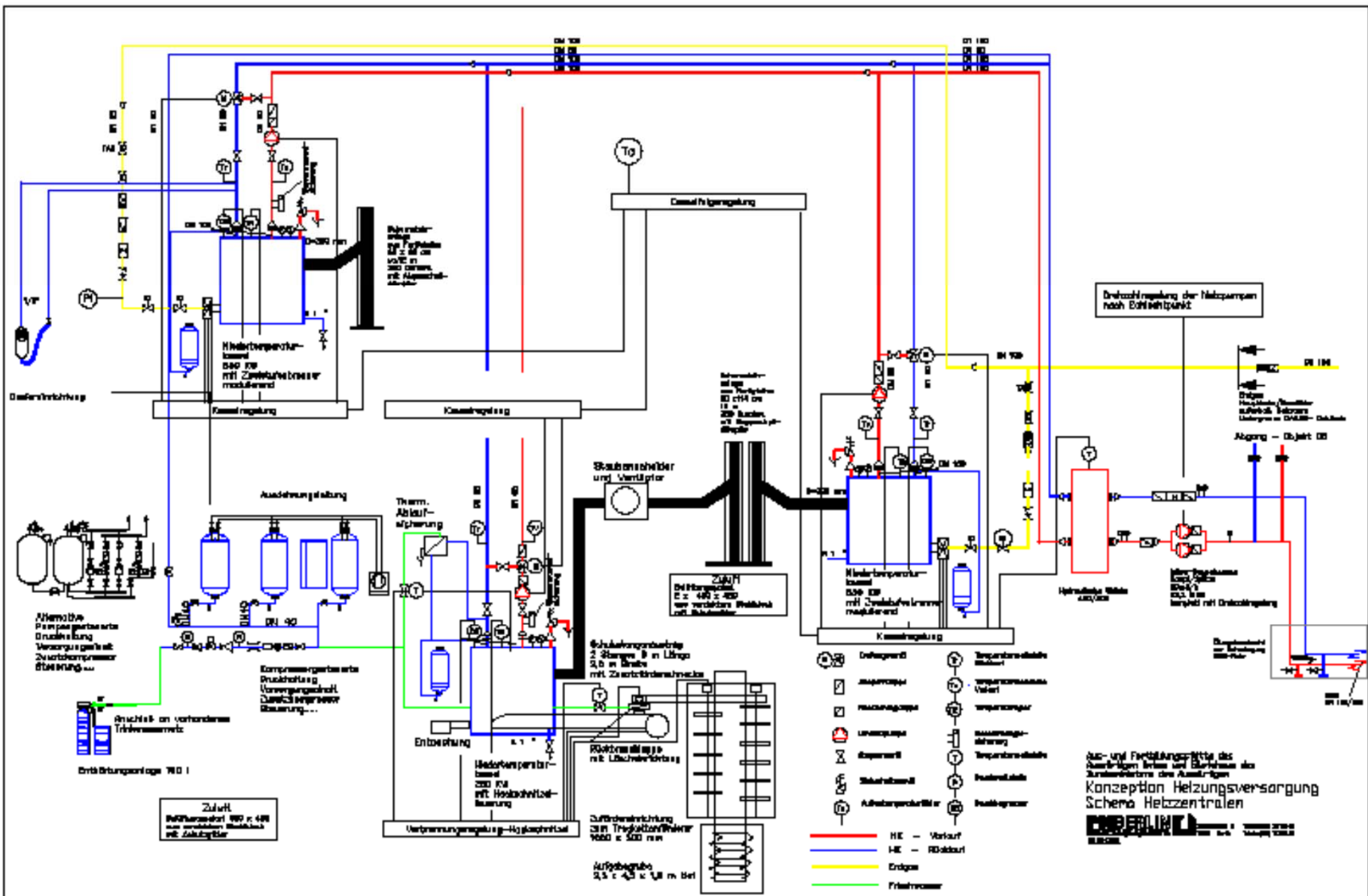


MEILENSTEINE IM BERUF ALS INGENIEUR GROßVORHABEN- FERNWÄRME

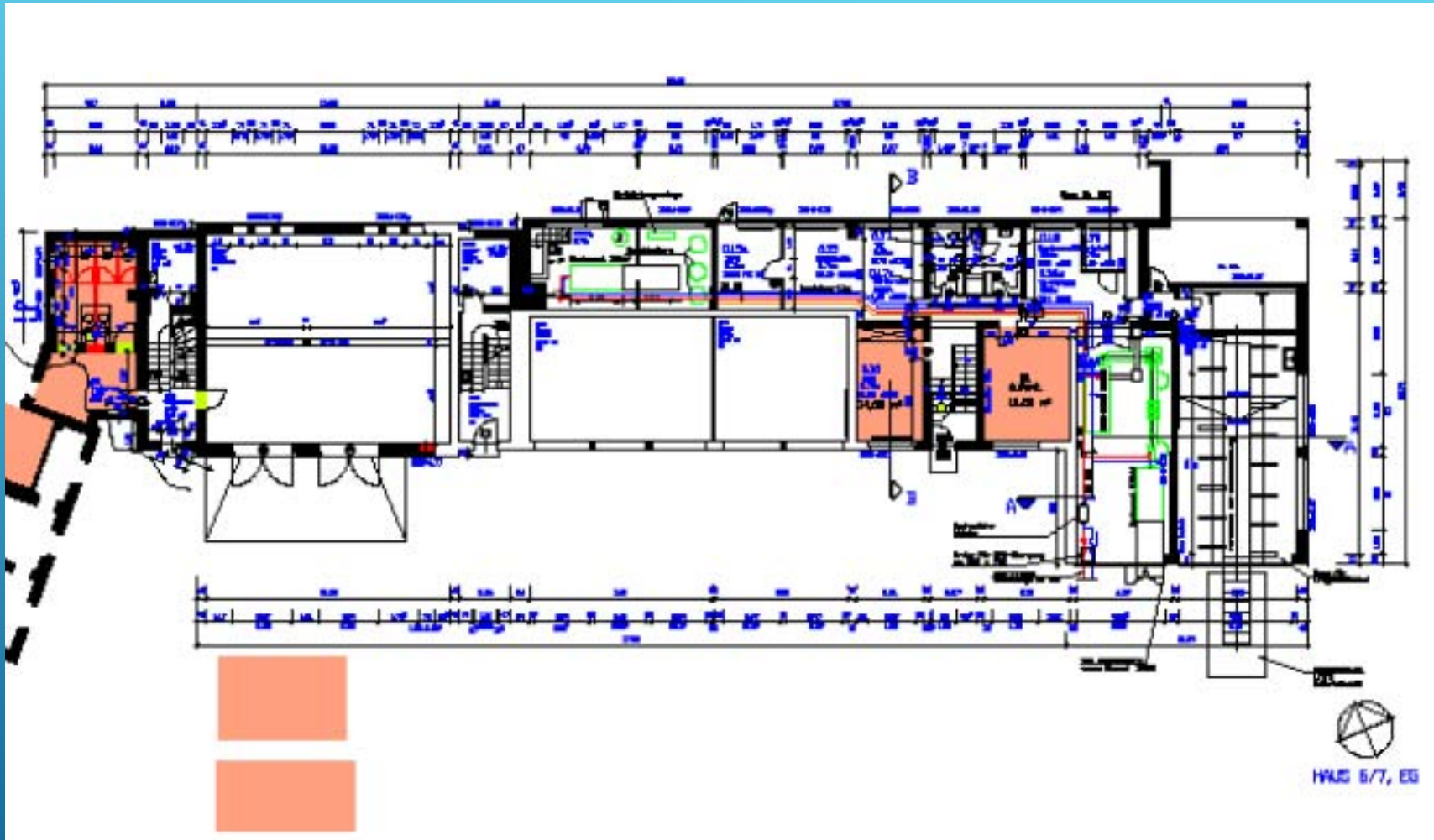
Dipl.-Ing. Lothar Lindner

The background features a solid blue gradient. On the right side, there are several parallel white lines that start from the bottom right and extend towards the top right, creating a sense of movement and depth.



Entwurf
 Heizzentrale 1,6 MW
 Erdgas
 Hackschnitzel

Nahwärme
 Statik
 Dimensionierung

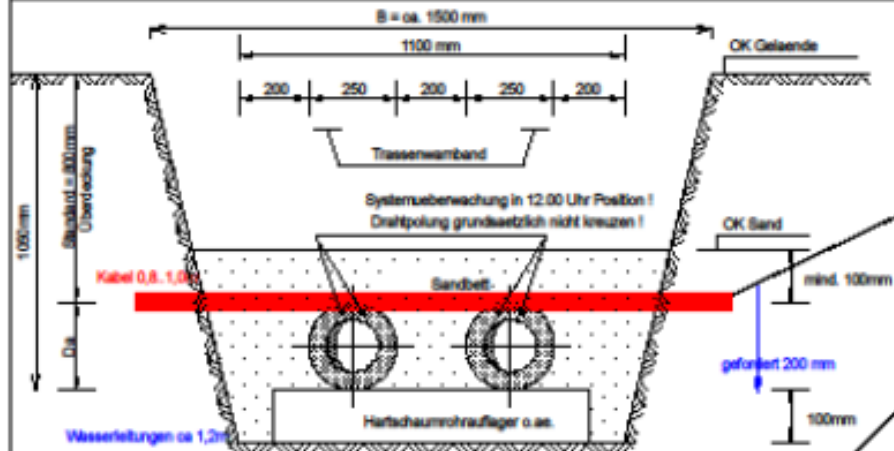


Keine Gewährleistung über die richtige Anordnung von Vor- und Rücklauf, diese muß BAUSEITIG festgestellt werden!

Berechnung der mind. Grabenschliefbreite

$$B = x \cdot Da + (x + 1) \cdot M \text{ m} \quad \left[\quad \right]$$

x = Rohrzahl; Da = PEHD-e in m; M = Abstand in m



Sandbett, Körnung 0-4mm (Lehmfrei) davon max. 20% < 0,5mm
erst nach Beendigung der Nachdämmungsarbeiten einfüllen!

Hartschaumrohrträger, oder ähnliches, dürfen niemals
bei Verbindungsstellen bzw. -muffen untergelegt werden!
Kerholzer müssen vor dem Einwandern entfernt werden!

Notwendige Anzahl der Rohraufleger: Pro 6,00m Rohrtrasse
3 Stück, d.h. alle 2,00m ein Auflagepunkt!

Mindestmontageabstand M in mm

Da	DP 00	DP 40	DP 80	DP 120	Da	DP 00	DP 40	DP 80	DP 120
90-125	70	150	230	310	450-630	320	400	480	560
140-280	120	200	280	360	670-800	420	500	580	660
315-400	220	300	380	460	900-1000	520	600	680	760